



## SC 83.X0 pro

- 2 oder 4 Kanäle
- Tages- und Wochenprogramm
- 300 Speicherplätze
- Kürzester Schaltabstand 1 Minute
- Schaltleistung 5 A je Kanal
- Bis zu 300 Permanentschaltungen nach Datum / Ferienprogramm
- Manuelle Permanentschaltung
- Manuelle Schaltungsvorwegnahme
- Automatische Schaltzeitsortierung beim Auslesen
- Freie Blockprogrammierung
- Automatische Sommerzeitumstellung
- Betriebsstunden- und Schaltimpulszähler
- Funktion „Impuls“
- Funktion „Zyklus“
- Funktion „Timer“
- Funktion „Kanaltasten“
- Funktion „DCF“
- Sicherheit durch PIN-Codierung
- Funktion „Datenschlüssel“

### Weitere Informationen / Zubehör

**Zubehör: Datenschlüssel DK pro und Programmierpaket PP 50 pro**  
(nicht im Lieferumfang / optional erhältlich)



**Zubehör: Funkempfänger FU 20.00 pro**  
(nicht im Lieferumfang / optional erhältlich)



**Zubehör: Federleiste 32-polig**  
(nicht im Lieferumfang / optional erhältlich)

### Vergleichbare Produkte ...

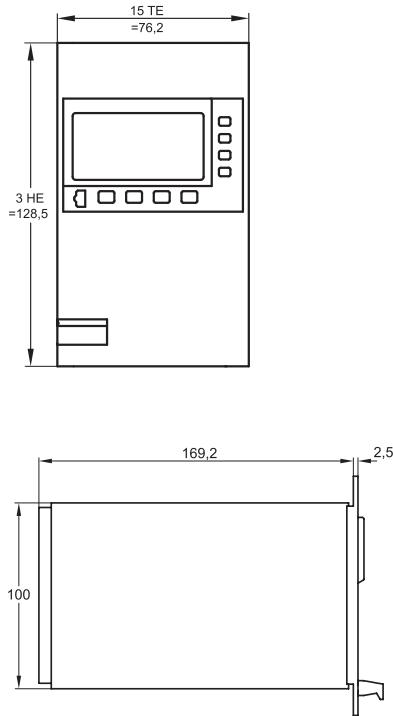
**SC 93.X0 pro** mit zusätzlichen Eigenschaften:  
Jahresprogramm

### Highlights

- Textbasierte Menü-Führung und selbst-erklärende Piktogramme/Symbole
- Bis zu 300 Permanentschaltungen/Ferienprogramme nach Datum mit Osterfunktion
- Großes und übersichtliches Display mit zwei hochauflösenden Textzeilen (Punkt-Matrix)
- Einfache Handhabung. Schnelle und intuitive Programmierung
- Ohne Netzanschluss programmierbar (6 Jahre Gangreserve)
- Datensicherheit durch E<sup>2</sup>-PROM
- Datenschlüssel DK pro – programmierbar mit dem PC-Programmierspaket PP 50 pro (nicht im Lieferumfang / optional erhältlich)

## Digitale Schaltuhr SC 83.XO pro

direkt steckbar in 19"-Gehäuse (DIN EN 41494)



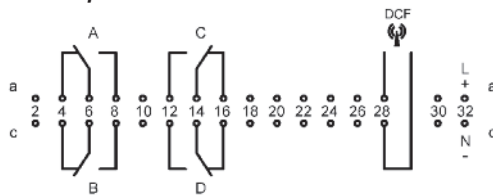
### Technische Daten

<b>Anschlussspannung</b>	230 V, 50–60 Hz andere Spannungen auf Anfrage
<b>Leistungsaufnahme (Wirkleistung)</b>	1,2–3,2 W (abh. v. Schaltzustand)
<b>Kanal (potentialfrei)</b>	Wechsler, Öffnungsweite < 3 mm (μ)
<b>Kontaktwerkstoff</b>	AgSnO <sub>2</sub>
<b>Schaltleistung je Kanal (ohmsche und induktive Last)</b>	5 A / 250 V~ bei cosφ=1 5 A bei induktiver Last cosφ=0,6
<b>Min. Schaltleistung</b>	1000 mW (10 V / 10 mA)
<b>Max. zulässiger Einschaltstrom</b>	50 A
<b>Schaltfunktionen</b>	EIN, AUS, Impuls, Zyklus
<b>Pulsdauer Impuls (Schaltzeit)</b>	00:01 bis 59:59 mm:ss
<b>Pulsdauer Timer (man. Schaltung)</b>	0:00:01 bis 9:59:59 h:mm:ss
<b>Puls-/Pausendauer Zyklus</b>	0:00:01 bis 9:59:59 h:mm:ss
<b>Speicherplätze</b>	300
<b>Kürzester Schaltabstand</b>	1 min.
<b>Zeitbasis</b>	Quarz oder DCF 77 (FU 20.00 pro)
<b>Gangreserve (bei 20°C)</b>	ca. 6 Jahre
<b>Datenerhalt</b>	unbegrenzt (E <sup>2</sup> -PROM)
<b>Genauigkeit Quarz (bei 20°C)</b>	≤ ±1 sec./Tag
<b>Anzeige</b>	Hochauflösendes LCD-Display (Sichtfeld 12,8 cm <sup>2</sup> )
<b>Zulässige Umgebungstemperatur</b>	-10°...+50°C
<b>Gehäuse</b>	selbstverlöschendes Thermoplast
<b>Abmessungen</b>	Frontplatte 3 HE, 15 TE (128,5 x 76,2 mm)
<b>Montage</b>	direkt steckbar in 19"-Gehäuse
<b>Anschlussart</b>	32-polige Messerleiste Bauform D (DIN EN 41612)
<b>Schutzart</b>	IP 00 nach DIN EN 60529
<b>Schutzklasse</b>	I bei bestimmungsgemäßer Montage
<b>Zubehör (nicht im Lieferumfang)</b>	Datenschlüssel DK pro, Funkempfänger FU 20.00 pro, Programmierpaket PP 50 pro, Federleiste 32-polig

### SC 83.20 pro



### SC 83.40 pro



### Funktionsübersicht Digitale Schaltuhr

	Schaltzeit	Kanal-tasten
ON/OFF	✓	✓
Permanent	✓	✓
Impuls	✓	
Timer		✓
Zyklus	✓	✓
Astro		
Ferienprogramm	✓	
Jahresprogramm		

Bestellnummern	Kanäle	Zeitbasis
SC 83.20 pro	2	Quarz/DCF
SC 83.40 pro	4	Quarz/DCF

☑ Gehäusefarbe