



SC 93.X0 pro

- 2 oder 4 Kanäle
- Tages-, Wochen- und Jahresprogramm
- 300 Speicherplätze
- Kürzester Schaltabstand 1 Minute
- Schaltleistung 5 A je Kanal
- Bis zu 300 Permanentschaltungen nach Datum / Ferienprogramm
- Manuelle Permanentschaltung
- Manuelle Schaltungsvorwegnahme
- Automatische Schaltzeitsortierung beim Auslesen
- Freie Blockprogrammierung
- Automatische Sommerzeitumstellung
- Betriebsstunden- und Schaltimpulszähler
- Funktion „Impuls“
- Funktion „Zyklus“
- Funktion „Timer“
- Funktion „Kanalasten“
- Funktion „DCF“
- Sicherheit durch PIN-Codierung
- Funktion „Datenschlüssel“

Weitere Informationen / Zubehör

Zubehör: Datenschlüssel DK pro und Programmierpaket PP 50 pro
(nicht im Lieferumfang / optional erhältlich)



Zubehör: Funkempfänger FU 20.00 pro
(nicht im Lieferumfang / optional erhältlich)



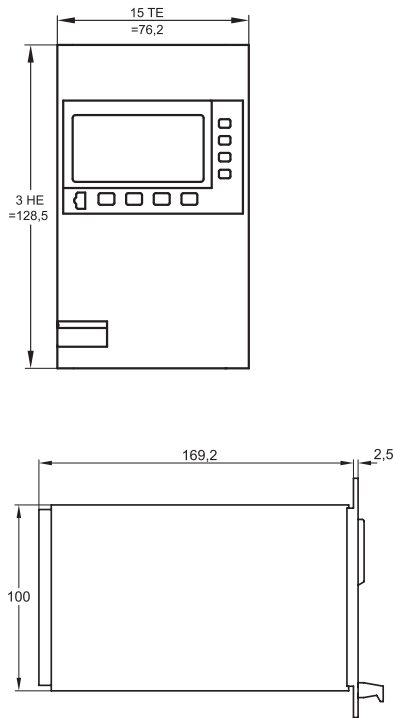
Zubehör: Federleiste 32-polig
(nicht im Lieferumfang / optional erhältlich)

Highlights

- Jahresprogramm mit Osterfunktion, Wochentagsfunktion, Zusatzschaltzeiten
- Bis zu 300 Permanentschaltungen/Ferienprogramme nach Datum mit Osterfunktion
- Textbasierte Menü-Führung und selbst-erklärende Piktogramme/Symbole
- Großes und übersichtliches Display mit zwei hochauflösenden Textzeilen (Punkt-Matrix)
- Einfache Handhabung. Schnelle und intuitive Programmierung
- Ohne Netzanschluss programmierbar (6 Jahre Gangreserve)
- Datensicherheit durch E²-PROM
- Datenschlüssel DK pro – programmierbar mit dem PC-Programmierspaket PP 50 pro (nicht im Lieferumfang / optional erhältlich)

Digitale Schaltuhr SC 93.XO pro

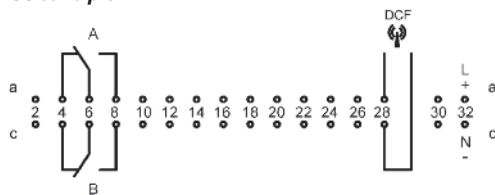
direkt steckbar in 19"-Gehäuse (DIN EN 41494)



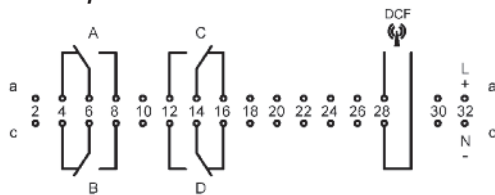
Technische Daten

Anschlussspannung	230 V, 50–60 Hz andere Spannungen auf Anfrage
Leistungsaufnahme (Wirkleistung)	1,2–3,2 W (abh. v. Schaltzustand)
Kanal (potentialfrei)	Wechsler, Öffnungsweite < 3 mm (μ)
Kontaktwerkstoff	AgSnO ₂
Schaltleistung je Kanal (ohmsche und induktive Last)	5 A / 250 V~ bei cosφ=1 5 A bei induktiver Last cosφ=0,6
Min. Schaltleistung	1000 mW (10 V / 10 mA)
Max. zulässiger Einschaltstrom	50 A
Schaltfunktionen	EIN, AUS, Impuls, Zyklus, Jahresprogramm
Pulsdauer Impuls (Schaltzeit)	00:01 bis 59:59 mm:ss
Pulsdauer Timer (man. Schaltung)	0:00:01 bis 9:59:59 h:mm:ss
Puls-/Pausendauer Zyklus	0:00:01 bis 9:59:59 h:mm:ss
Speicherplätze	300
Kürzester Schaltabstand	1 min.
Zeitbasis	Quarz oder DCF 77 (FU 20.00 pro)
Gangreserve (bei 20°C)	ca. 6 Jahre
Datenerhalt	unbegrenzt (E ² -PROM)
Genauigkeit Quarz (bei 20°C)	≤ ±1 sec./Tag
Anzeige	Hochauflösendes LCD-Display (Sichtfeld 12,8 cm ²)
Zulässige Umgebungstemperatur	-10°...+50°C
Gehäuse	selbstverlöschendes Thermoplast
Abmessungen	Frontplatte 3 HE, 15 TE (128,5 x 76,2 mm)
Montage	direkt steckbar in 19"-Gehäuse
Anschlussart	32-polige Messerleiste Bauform D (DIN EN 41612)
Schutzart	IP 00 nach DIN EN 60529
Schutzklasse	I bei bestimmungsgemäßer Montage
Zubehör (nicht im Lieferumfang)	Datenschlüssel DK pro, Funkempfänger FU 20.00 pro, Programmierpaket PP 50 pro, Federleiste 32-polig

SC 93.20 pro



SC 93.40 pro



Funktionsübersicht Digitale Schaltuhr

	Schaltzeit	Kanal Tasten
ON/OFF	✓	✓
Permanent	✓	✓
Impuls	✓	
Timer		✓
Zyklus	✓	✓
Astro		
Ferienprogramm	✓	
Jahresprogramm	✓	

Bestellnummern	Kanäle	Zeitbasis	Sonderfunktionen
SC 93.20 pro	2	Quarz/DCF	Jahresprogramm
SC 93.40 pro	4	Quarz/DCF	Jahresprogramm

✓ Gehäusefarbe

